

VDU2503LP使用说明书

文档信息

标题	VDU2503LP 使用说明书	
文档类型	使用说明书	
文档编号	WN-19100024	
版本日期	V1.04	6-June-2022
秘密等级	公开	

历史版本

版本号	更新内容	制作人	日期
V1.01	初始文档	Benson	20191020
V1.02	修改图片及规范文档格式	Lin	20200312
V1.03	参数修改主	Shylinght	20200603
V1.04	更新防水等级信息	Wendy	20220606

95POWER 保留本文档及本文档所包含的信息的所有权利。95POWER 拥有本文档所述的产品、名称、标识和设计的全部知识产权。严禁没有征得 95POWER 的许可的情况下复制、使用、修改或向第三方披露本文档的全部或部分内容。

95POWER 对本文档所包含的信息的使用不承担任何责任。没有明示或暗示的保证，包括但不限于关于信息的准确性、正确性、可靠性和适用性。95POWER 可以随时修订这个文档。可以访 www.95power.com.cn 获得最新的文件。

Copyright © 2018, 深圳市微能信息科技有限公司。

95POWER® 是深圳市微能信息科技有限公司在中国的注册商标。

目录

目录	3
1 产品介绍	4
2 基本参数	5
3 产品尺寸	6
4 安装	8
4.1 实际安装步骤:	8
4.2 安装注意事项:	9
5 包装	10
6 联系方式	10

1 产品介绍

VDU-2503LP 是一款基于 UWB（超宽带）技术的高精度定位基站。白色曲面设计可以与室内环境完美融合，独特防水结构在户外也同样性能不减；增强射频收发性能，让 VDU-2503LP 覆盖范围更广，定位精度更高；POE 供电，减少电源线的布局，降低了施工难度。

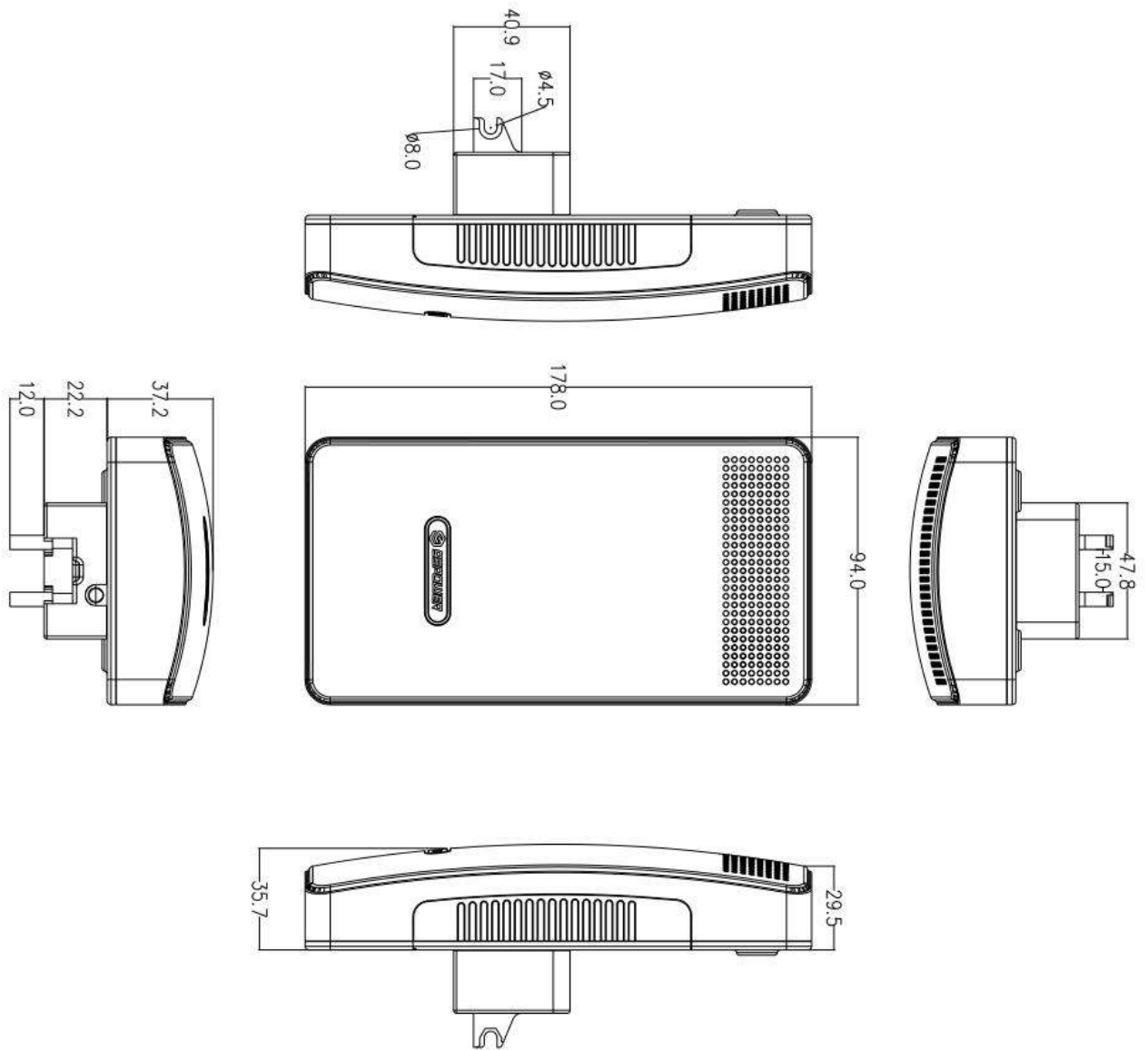


VDU-2503LP 产品图

2 基本参数

供电	
POE 供电	标准: Cat.5 及以上 (POE 输出功率大于 1W)
直流电源供电	输入电压 5.0V (4.5~5.5V), 输入功率大于 1W
UWB 无线参数	
支持协议	兼容 IEEE802.15.4-2011 UWB 协议
频率	默认 3774~4243.2MHz, 支持信道 ch1-5, 定位系统可以切换频率信道
典型发射功率	-6dBm/500MHz (CH2)
接收灵敏度	-105dBm(丢包率 10%, CH2)
数据传输速率	默认 6.8Mbps 支持 110Kbps,850kbps
定位性能	
定位精度	<30cm (基站与标签之间无遮挡)
推荐基站布局间隔	<50m
数据上传方式	100Mbps 以太网
基站时钟同步方式	UWB 无线同步
产品重量	285g(±10g)
操作环境	
工作温度	-30℃~70℃
存储温度	-40℃~85℃
防水等级	IP66
结构尺寸	长 178.0mm, 宽 94mm, 厚度 58.0mm (除支架最厚处) 尺寸误差±2mm

3 产品尺寸



3-1 主体尺寸图（单位 mm）

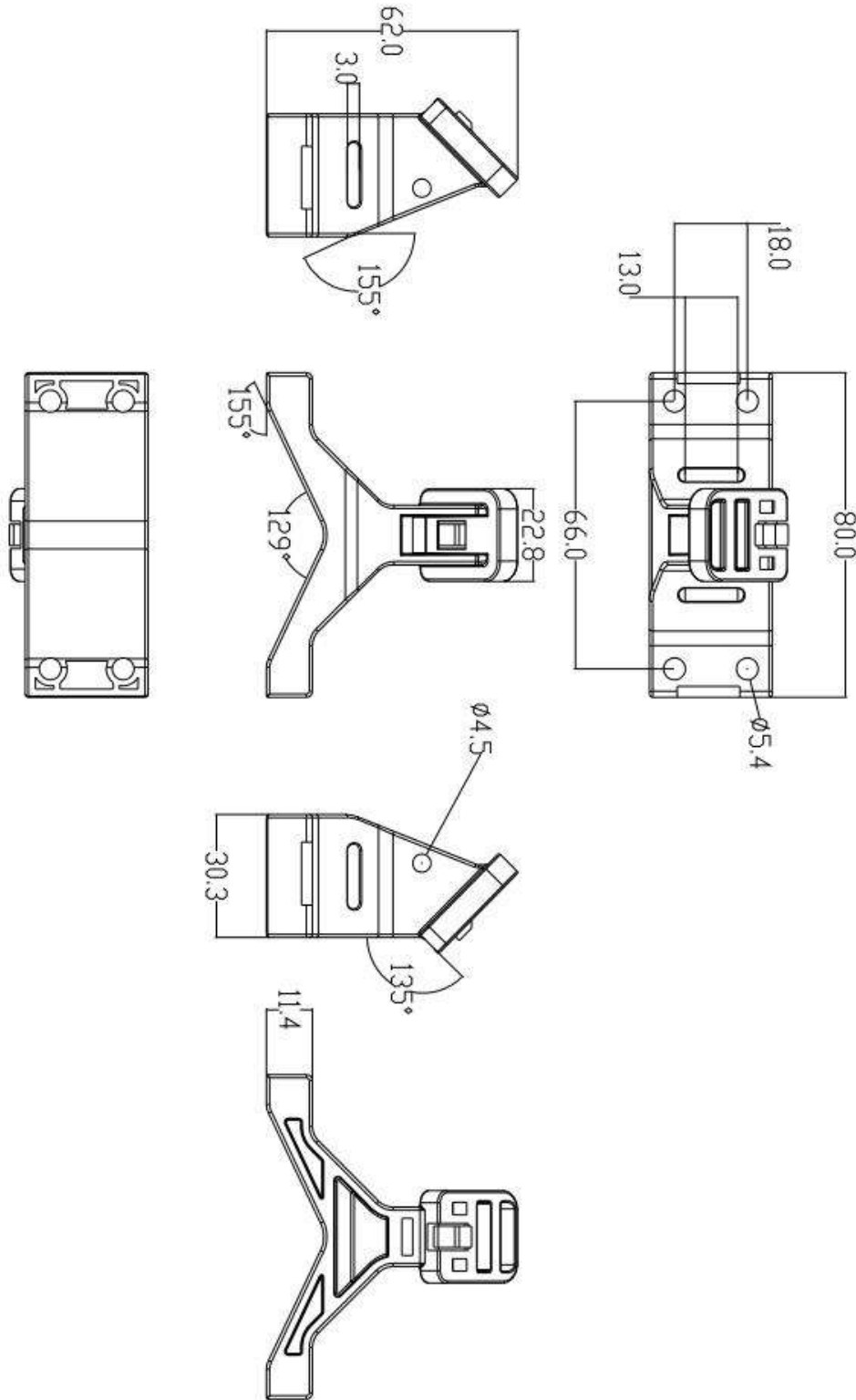
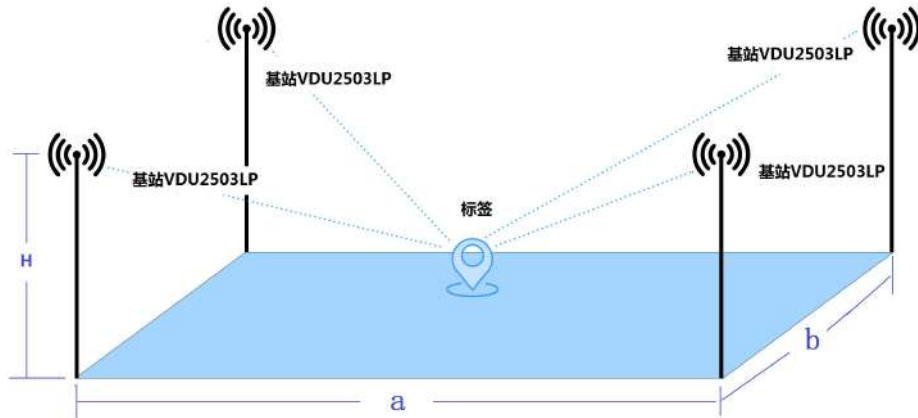


图 3-2 支架尺寸

4 安装

安装高度需要离地面 2.5m 以上。供电可以采用网口的 POE 供电，也可以用直流电源供电。如果用网口供电时候请将直流电源口胶封。



基本要求 $1m < a < 50m$, $1m < b < 50m$, $3.5m > H > 2.5$

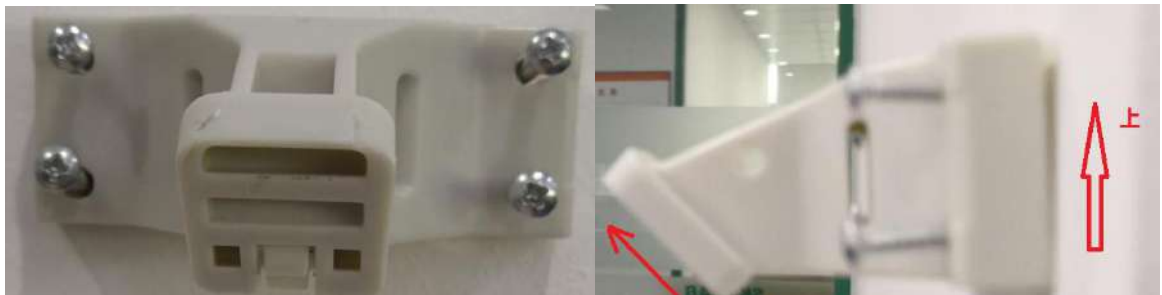
4.1 实际安装步骤:

(1) 用螺丝套料包，将支架固定在墙体上（实际可以根据墙壁材质灵活选择螺丝）

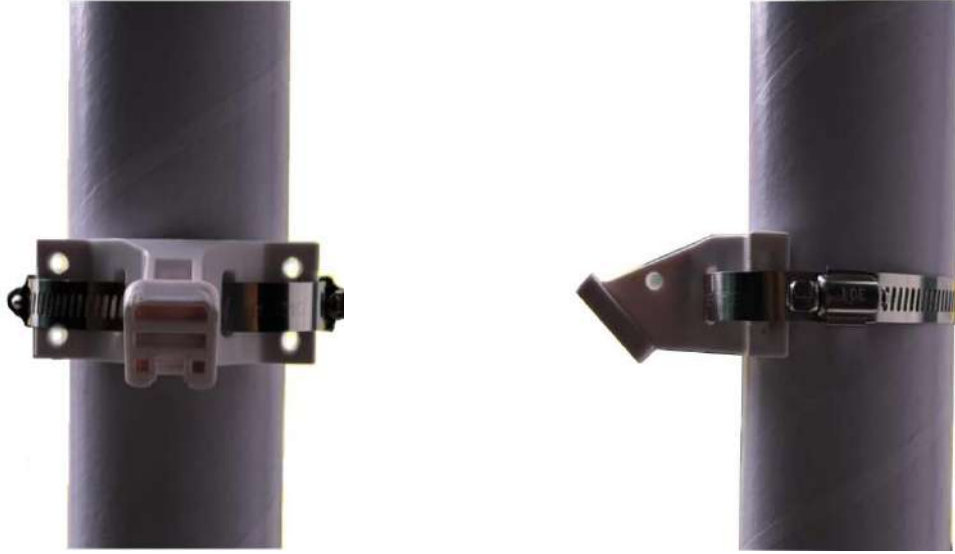


螺丝包

安装支架



(2) 对于圆柱安装，将铁抱箍穿过支架椭圆形槽，按照如图所示安装。（注：抱箍需要自备）



(注意：抱箍长度由需要安装的柱子尺寸决定，抱箍厚度小于 3mm 宽度小于 13mm)

(3) 固定好支架后，基站主体由上向下，沿着卡槽卡主即可。



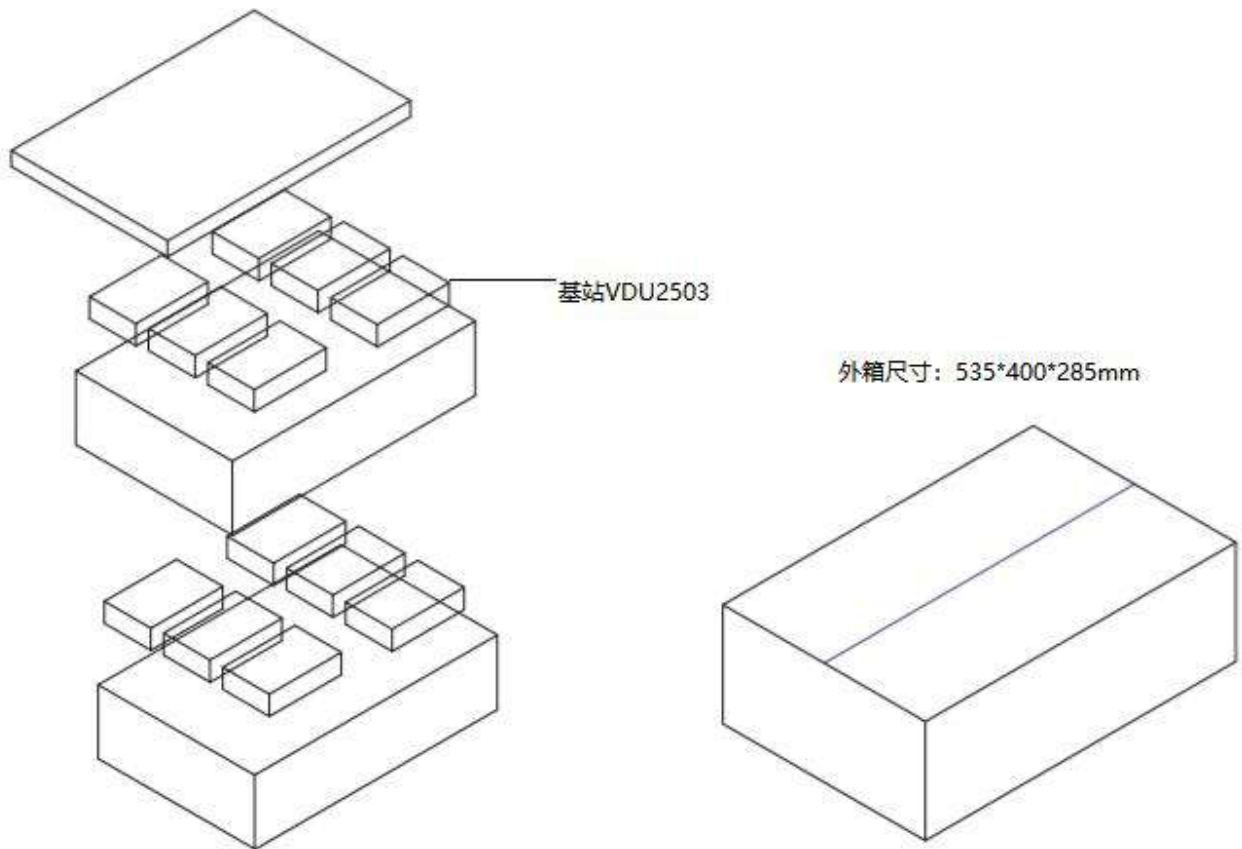
基站安装好后，网口指示灯亮起，表示供电正常。

4.2 安装注意事项：

为达到最佳的定位效果，基站安装时应注意如下事项：

- 1) 准确定位需要至少安装 4 个基站。
- 2) 基站在无遮挡条件下安装间距不超过 50 米，有遮挡状态下，适当缩小距离。
- 3) 基站安装高度必须高于人体高度（推荐 2.5 米左右）。
- 4) 天线距离墙面至少大于 15 厘米，周围不要有遮挡。

5 包装



配件	数量	备注
直流电源	12 个/箱 (每台基站/1 个)	可选, 客户选用 POE 供电则不需要
安装螺丝	12 包 (每台基站/1 包)	必备
塑料支架	12 个 (每台基站/1 个)	必备
使用说明书	12 个 (每台基站/1 个)	必备

6 联系方式

95Power Information Technology Co., Ltd

深圳市微能信息科技有限公司

Address: 6 Floor, Building 9, Lijincheng Scientific & Technical Park, Gongye East Road, Longhua District, Shenzhen

Tel: 86-755 23779409

Fax: 86-755 23779409

E-mail: sales@95power.com.cn

Website: www.95power.com.cn